

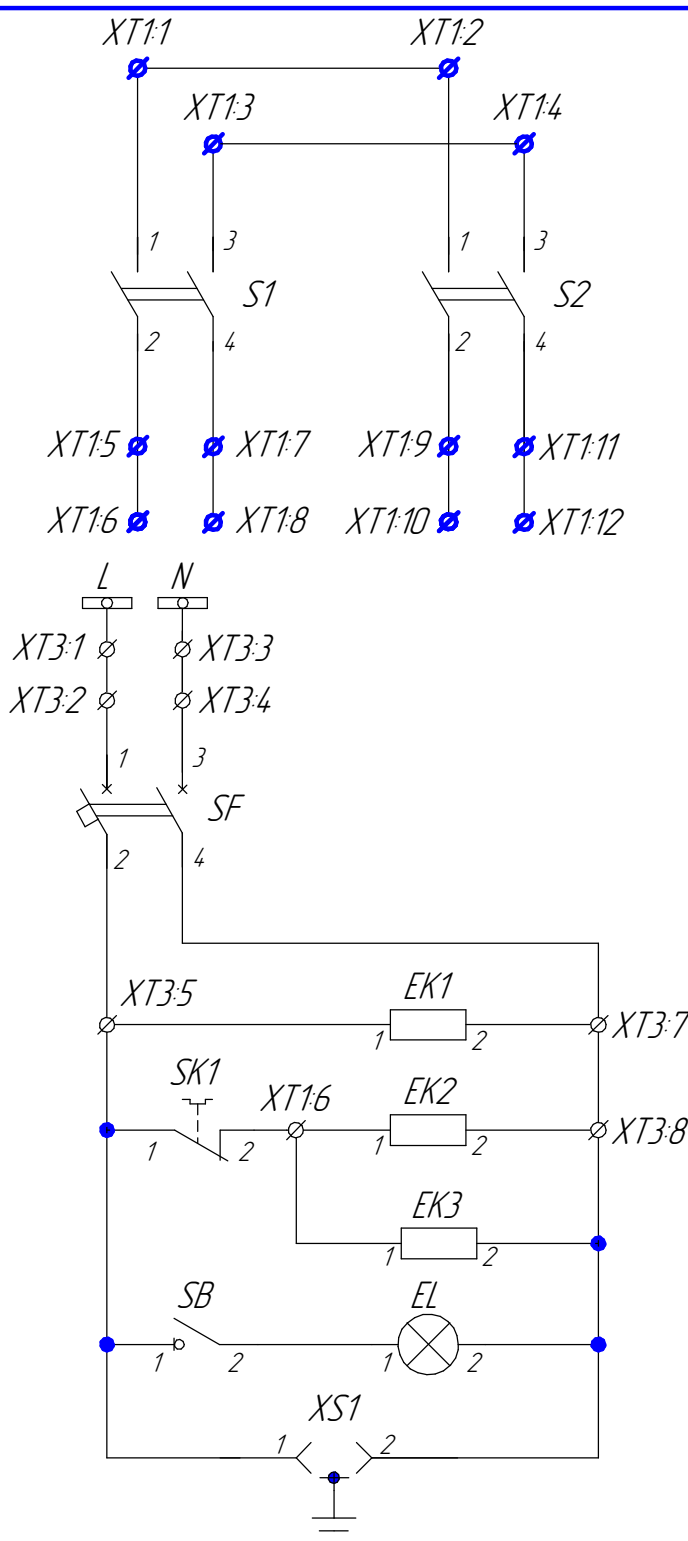
XT1			
1	XT11	S11	
2	XT12	S21	
3	XT13	S13	
4	XT14	S23	
5	XT15	S12	
6	XT16		
7	XT17	S14	
8	XT18		
9	XT19	S22	
10	XT110		
11	XT111	S24	
12	XT112		
13			
14			

61			
62			

XT4			
1			
2			
15			

XT5			
1			
2			
50			

XT6			
1			
2			
15			



XT3			
SF1	XT3-1	1	
		2	
SF3	XT3-3	3	
		4	
EK11	XT3-5	5	XT35 SB-1
EK21/EK31	XT3-6	6	XT36 SK12
EK12	XT3-7	7	XT37 SF-4
EK22/EK32	XT3-8	8	
		9	
		10	
		11	
		12	
		13	
		14	
		15	

XT2			
1			
2			

29			
30			
31			
32			
33			
34			
35			
36			
37			
38			
39			
40			
41			
42			
43			

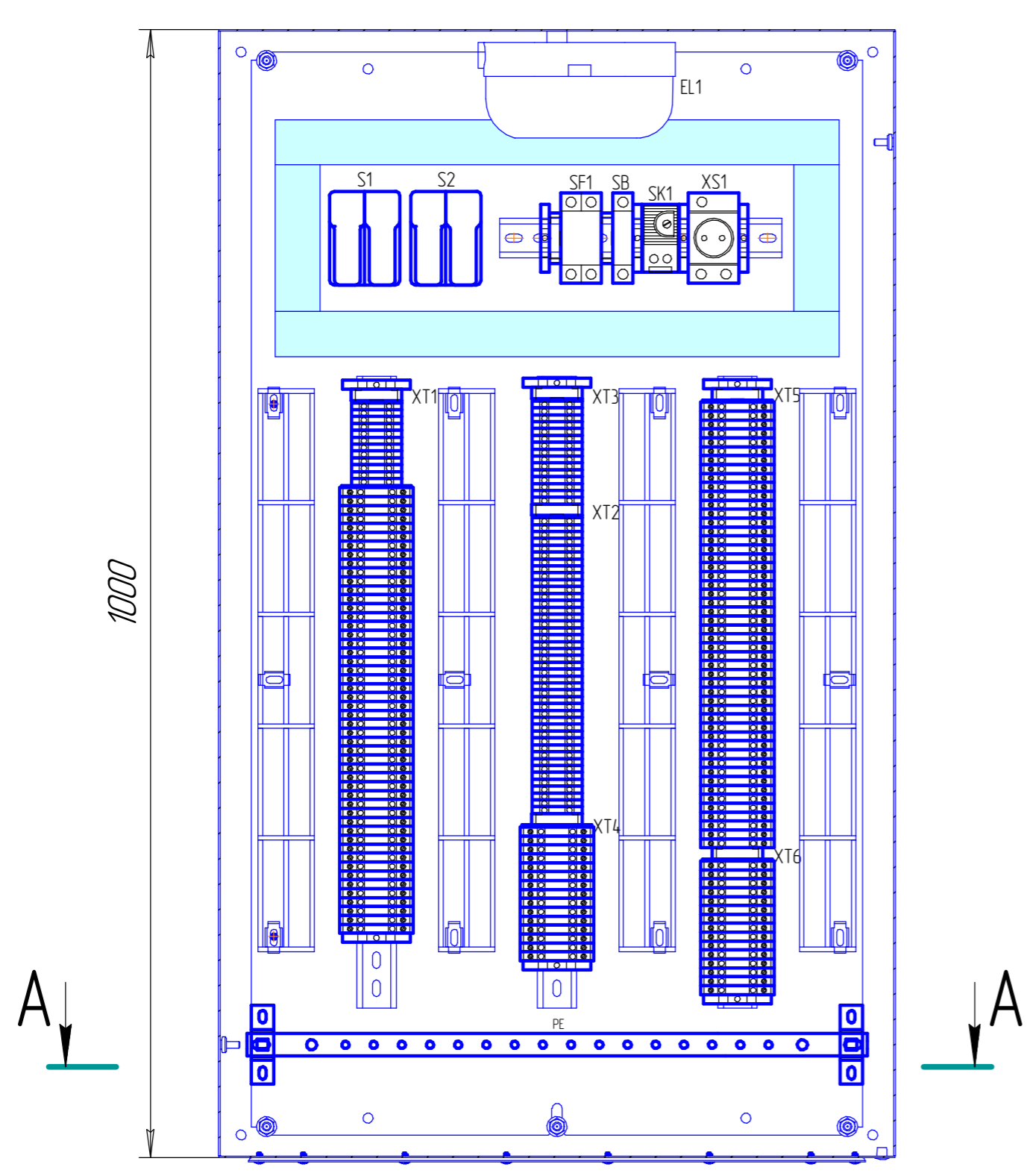
Поз. обозначение	Наименование	Кол.	Примечание
EK1	Нагреватель конвекционный SNK-030-00 Silart	1	
EK2, EK3	Нагреватель конвекционный SNK-100-30 Silart	2	
EL	Светильник Oval 60sim-0201	1	
S1, S2	Выключатель врубной ВРА1-1-12600 УХ/12 присоединение переднее ТУ 34.24-024-00213703-97	2	
SB	Выключатель нагрузки ВН-32 1P 16 А ТДМ	1	
SF	Выключатель автоматический OptiDin BM63-2C10-УХ/13 №260597 ТУ 34.21-040-05758109-2009 КЭАЗ	1	
SK1	Термостат TBS-140 Silart	1	
XS1	Розетка PAp10-3-0П	1	
XT1	Клемма проходная SAKDU 4N №14.85800000 Weidmuller	12	XT11-XT112
XT1	Клемма измерительная WTL 6/1 STB RU №7820000028 Weidmuller	50	XT113-XT162
XT2	Клемма проходная SAKDU 4N №14.85800000 Weidmuller	43	XT21-XT243
XT3	Клемма проходная SAKDU 4N №14.85800000 Weidmuller	15	XT31-XT315
XT4	Клемма измерительная WTL 6/1 STB RU №7820000028 Weidmuller	15	XT41-XT415
XT5	Клемма измерительная WTL 6/1 STB RU №7820000028 Weidmuller	50	XT51-XT550
XT6	Клемма измерительная WTL 6/1 STB RU №7820000028 Weidmuller	15	XT61-XT615

ЭЖРА.656453.110/35-15-1061 33

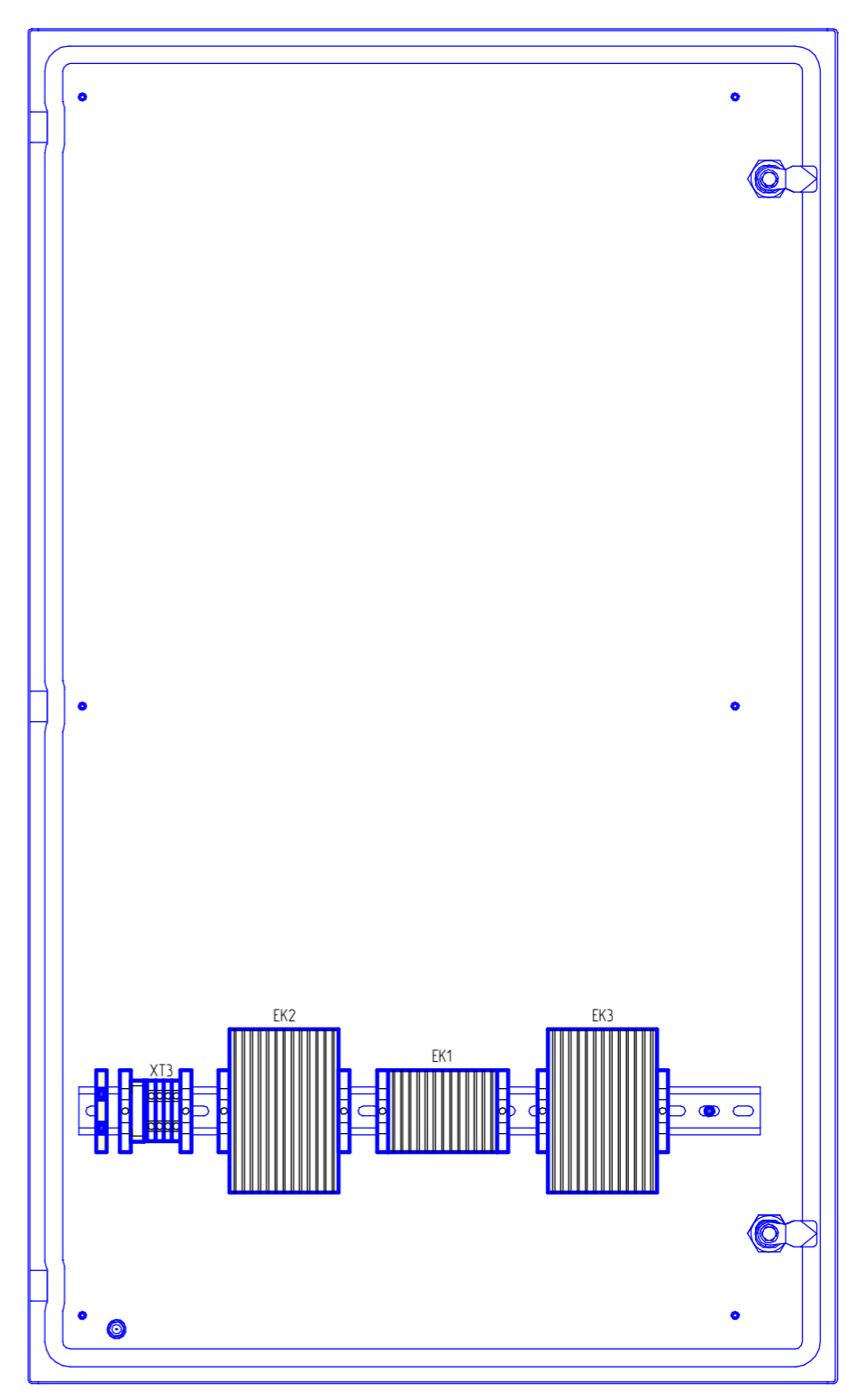
Изм.	Лист	№ докум.	Подп.	Дата
Разраб.	Михайлов			03.09.2015
Проб.	Михайлов			03.09.2015
Т.контр.				
Зав. отд.	Лопатин			03.09.2015
Н.контр.	Курочкина			
Утв.	Лопатин			03.09.2015

Шкаф зажимов ШЗВ-200 ШНЭ 2411-0004 УХ/11			Лит.	Масса	Масштаб
Схема электрическая принципиальная			A	-	
			Лист	Листов	1
ООО НПП "ЭЖРА" типовой					
Копировал					
Формат А3					

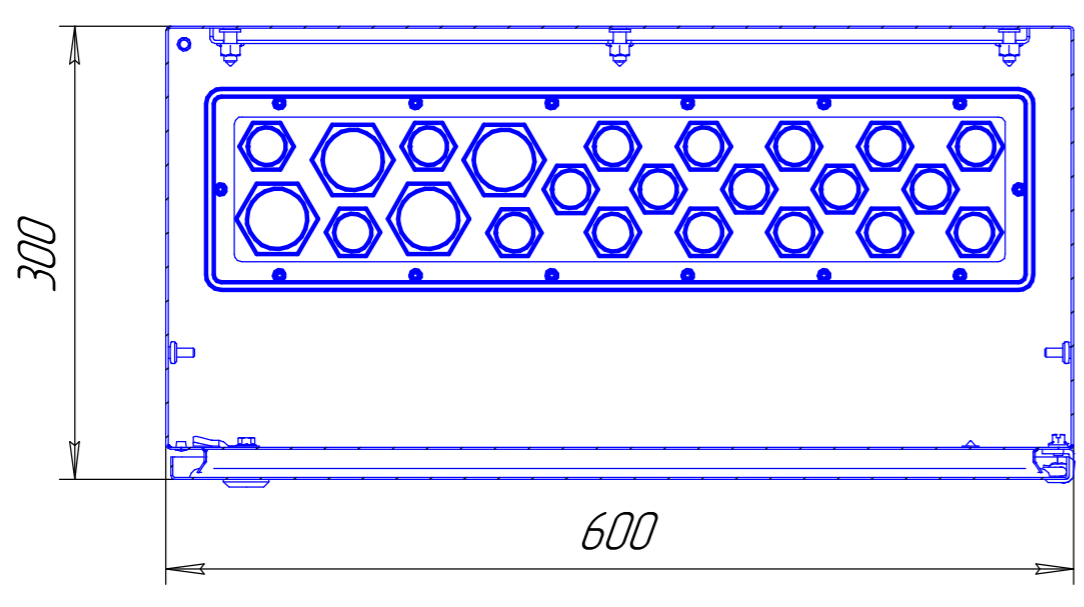
Вид спереди.
Дверь условно не показана



Дверь.
Вид с монтажной стороны



A-A



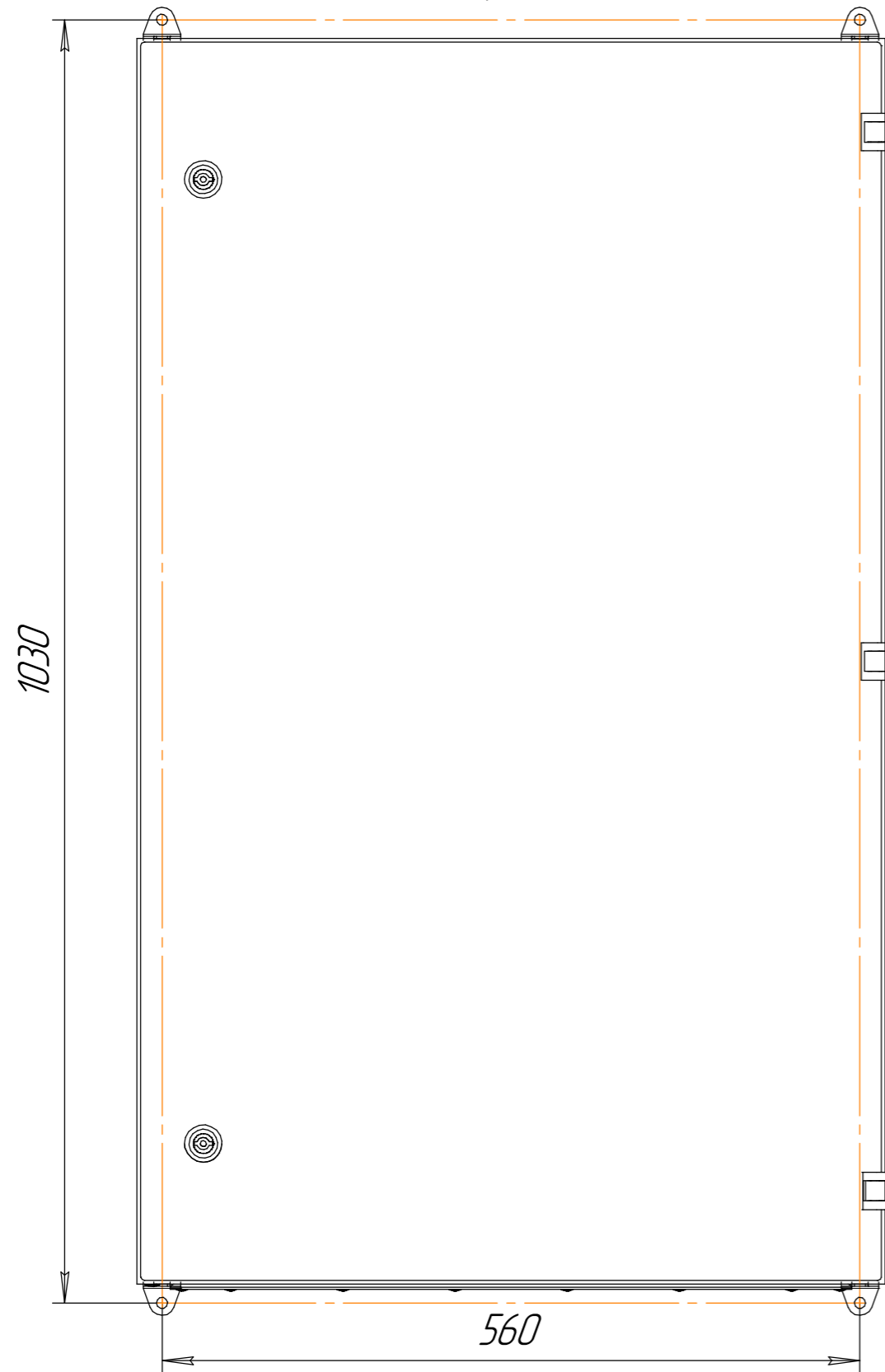
- 1 Для выполнения внешнего заземления в шкафу предусмотрен проводник сечением 16 мм² длиной 800 мм.
- 2 Возможны навесной и напольный способы установки корпусов (см. лист 2).
- 3 Подвод кабелей осуществляется снизу через гермовводы МГ25 и МГ40 (DEKraft). По желанию заказчика возможна замена на иные типы гермовводов.
- 4 Степень защиты: IP55 по ГОСТ 14254-2015.

Изм. №	Изм. №	Изм. №	Изм. №	Изм. №	Изм. №
подл.	разр.	проб.	т.контр.	зав. отд.	н.контр.
подл.	разр.	проб.	т.контр.	зав. отд.	н.контр.
подл.	разр.	проб.	т.контр.	зав. отд.	н.контр.
подл.	разр.	проб.	т.контр.	зав. отд.	н.контр.
подл.	разр.	проб.	т.контр.	зав. отд.	н.контр.
подл.	разр.	проб.	т.контр.	зав. отд.	н.контр.
подл.	разр.	проб.	т.контр.	зав. отд.	н.контр.
подл.	разр.	проб.	т.контр.	зав. отд.	н.контр.
подл.	разр.	проб.	т.контр.	зав. отд.	н.контр.

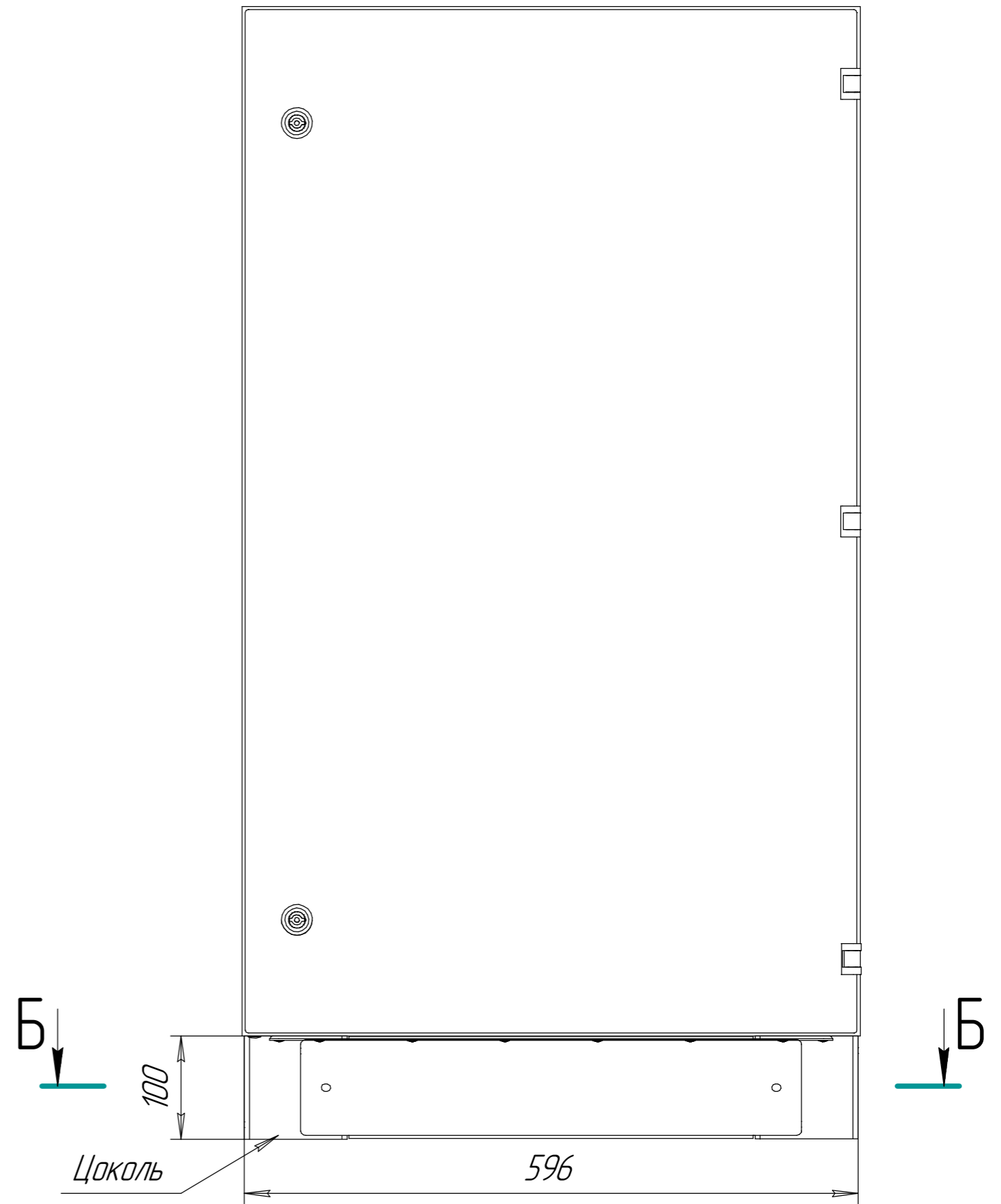
				ЭКРА.656453.110/35-15-1061			ВО		
Изм.	Лист	№ докум.	Подп.	Дата	Шкаф зажимов ШЗВ-200 ШНЗ 2411-0004 УХ/11 Чертеж общего вида	Лист	Масса	Масштаб	
Разраб.	Михайлов			03.09.2015		A	-	1:5	
Проб.	Михайлов			03.09.2015					
Т.контр.						Лист	1	Листов	
Зав. отд.	Лопатин			03.09.2015		ООО НПП "ЭКРА"			
Н.контр.	Курочкина					типовой			
Чтв.	Лопатин			03.09.2015		Формат А2			

Способы установки корпусов

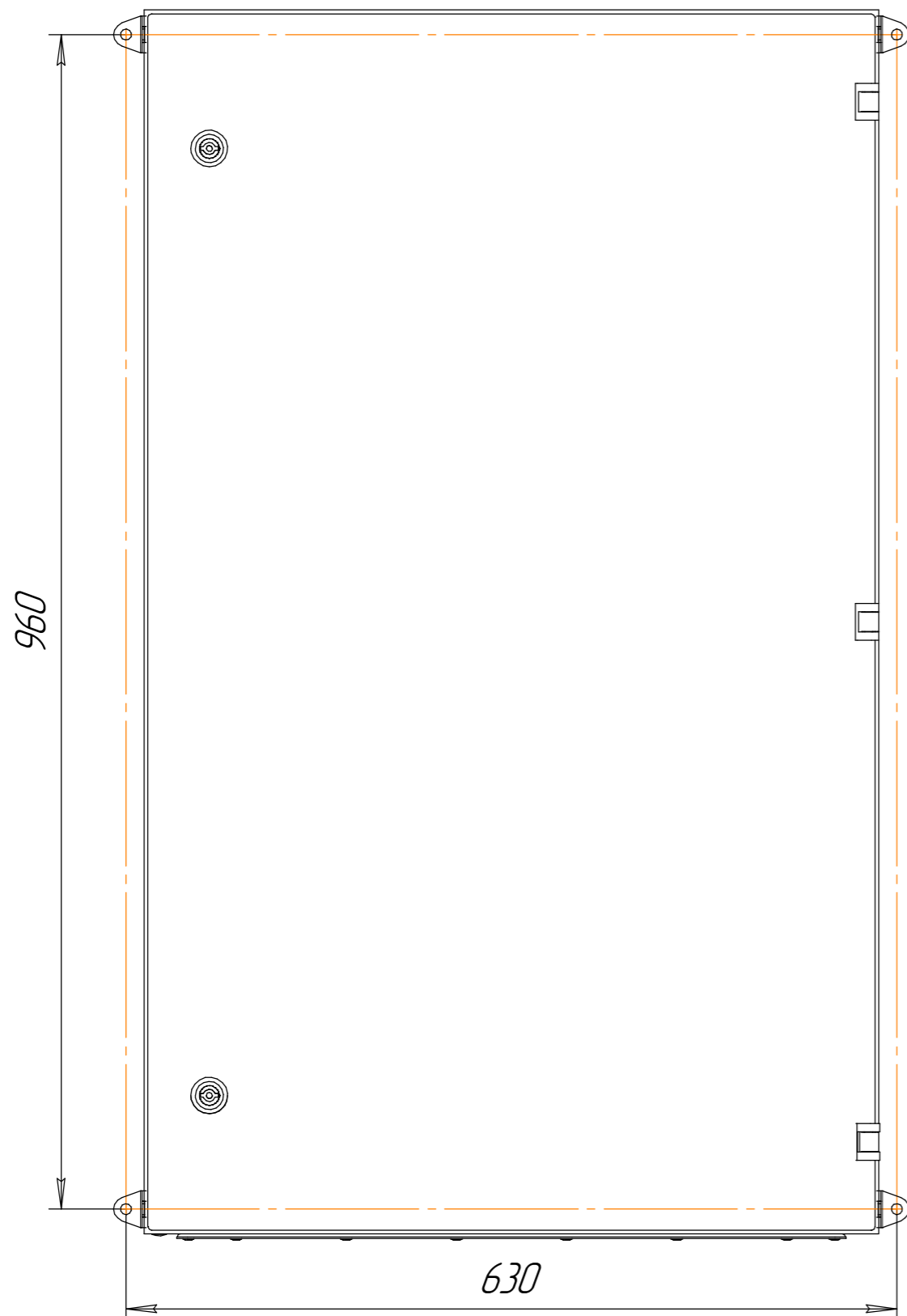
Навесное исполнение 1 вариант



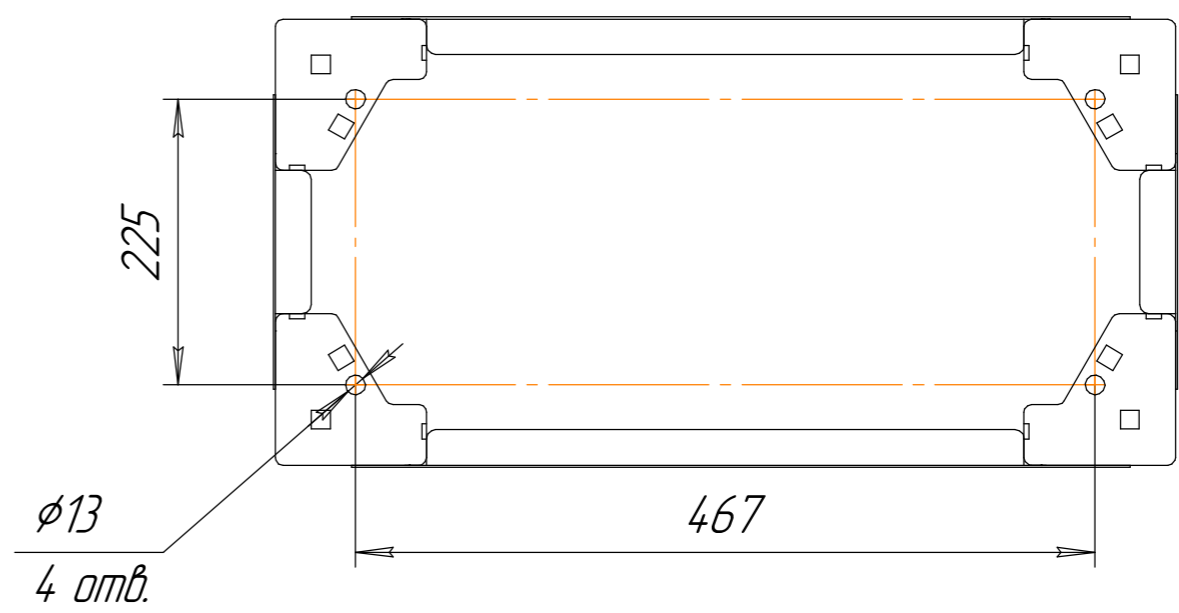
Напольное исполнение



2 вариант



Б-Б



Изм. №	Подп.	Взам. инв. №	Изм. №	Подп. и дата

Изм.	Лист	№ докум.	Подп.	Дата	Иванов	12.01.2008	ЭКРА.656453.110/35-15-1061	ВО	Лист
									2